

抄件

檔 號：

保存年限：

經濟部標準檢驗局第六組 書函

機關地址：10051臺北市中正區濟南路1段4號
聯絡人/聯絡電話：吳昌圖/（02）86488058-259

電子郵件：ct.wu@bsmi.gov.tw

傳 真：（02）86489256

受文者：經濟部標準檢驗局第六組電氣檢驗科

發文日期：中華民國107年12月6日

發文字號：經標六組字第10760047090號

速別：普通件

密等及解密條件或保密期限：

附件：

主旨：107年11月份「電氣商品檢測技術一致性研討會」會議紀錄，業已公布於本局商品檢驗業務專區電子佈告網頁，請自行於（<http://www.bsmi.gov.tw/wSite/lp?ctNode=4134&CtUnit=330&BaseDSD=7&mp=1>）網址下載參閱，請查照。

正本：臺灣區照明燈具輸出業同業公會、台灣光電半導體產業協會、台灣LED照明產業聯盟、台灣區冷凍空調工程工業同業公會、財團法人台灣大電力研究試驗中心、財團法人精密機械研究發展中心、財團法人台灣電子檢驗中心、財團法人台灣電子檢驗中心台南電磁相容/安規實驗室、財團法人金屬工業研究發展中心、經濟部標準檢驗局基隆分局、經濟部標準檢驗局新竹分局、經濟部標準檢驗局臺中分局、經濟部標準檢驗局臺南分局、經濟部標準檢驗局高雄分局

副本：

電氣商品檢測技術一致性研討會會議紀錄

開會時間：107 年 11 月 7 日（三）上午 9 時 30 分

開會地點：本局汐止電氣檢驗科技大樓簡報室

主持人：謝簡任技正孟傑（陳技正晉昇代理）

出席人員：詳如簽名冊

記 錄：吳昌圖

宣導事項：

一、第六組

依據本局政風室 100 年 5 月 5 日簽核內容辦理：

建請第六組於檢驗一致性會議內容註明「本局相關法規法律位階高於檢驗一致性會議，檢驗一致性會議僅係補強與釋示作用」。

二、第六組

本局各單位及本局指定試驗室於電氣商品檢測技術一致性研討會所提出的議題，其內容引用到廠商技術文件、電路圖、產品照片……等等，應先取得廠商同意書，避免本局將其議題及結論內容公布在本局網站時，侵犯到廠商的智慧財產權。

三、第六組

1. 依 107 年 6 月 25 日經標三字第 10730003610 號公告修正「應施檢驗 3C 二次鋰行動電源等 5 項商品之相關檢驗規定」，並自即日生效，請自行於 (<https://www.bsmi.gov.tw/wSite/public/Data/fl529915340266.pdf>) 網址下載參閱。
2. 依 107 年 6 月 21 日經標三字第 10730003670 號預告訂定「應施檢驗免治馬桶（便）座商品之相關檢驗規定」，請自行於 (<https://www.bsmi.gov.tw/wSite/public/Data/fl530496086845.pdf>) 網址下載參閱。
3. 依 107 年 8 月 8 日經標三字第 10730004391 號應施檢驗家電類商品檢驗標準 CNS 60335-1（103 年版）之檢驗規定解釋令，請自行於 (<https://www.bsmi.gov.tw/wSite/public/Data/fl533698933865.pdf>) 網址下載參閱。
4. 依 107 年 7 月 24 日經標三字第 10730004220 號預告修正「應施檢驗開飲機商品之相關檢驗規定」，請自行於 (<https://www.bsmi.gov.tw/wSite/public/Data/fl532500646939.pdf>) 網址下載參閱。
5. 依 107 年 8 月 7 日經標三字第 10730004320 號預告訂定「應施檢驗雷射筆商品之相關檢驗規定」，請自行於 (<https://www.bsmi.gov.tw/wSite/public/Data/fl533712791249.pdf>) 網址下載參閱。
6. 依 107 年 11 月 16 日經標三字第 107300064600 號預告修正「應施檢驗電毯等 63 項商品之相關檢驗規定」，請自行於 (<https://www.bsmi.gov.tw/wSite/public/Data/fl542606393028.pdf>) 網址下載參閱。

四、第六組（報驗發證科）

1. 總局網站已更新「申請須檢附文件表」，請業者多加利用，於投件前確認須檢附文件，減少退件頻率及電話詢問退件原因。（連結網址：首頁/單一窗口/業務申辦/商品檢驗業務/申請須檢附文件表 <https://www.bsmi.gov.tw/wSite/ct?xItem=59556&ctNode=3042>）
2. 線上投件時，係屬模式 2+4 或 2+5 之案件，請多加確認品管驗證機構及品管驗證機構國別是否與證書相同，尤其是從單機版自行輸入而非下拉選單點選者【因單機版無品管最新資料】，請於線上系統確認是否相符，櫃檯人員比對不符會進行退件處理。
3. 依據本局公告修正「應施檢驗插接器等 4 項、排油煙機及電源供應器等商品」，於 107 年 12 月 31 日前未增加修正後檢驗標準之證書，108 年 1 月 1 日起進行廢證；針對電毯等 63 項商品之相關檢驗規定，本局已於 107 年 11 月 16 日預告修正，請卓參，本局近期內將完成公告事宜（預告修正網址：<https://www.bsmi.gov.tw/wSite/public/Data/fl542606393028.pdf>）。
4. 本局以電子化登錄程式檔案受理案件，為使申請文件與系統上傳資料一致，申請案件時請以電子化系統產出紙本資料，核對用印後再投件。
5. 有關 3C 二次鋰行動電源等 5 項商品自 108 年 1 月 1 日起實施邊境管制，輸入規定代號為 C02，屆時前揭商品應憑本局驗證登錄證書通關或運出廠場，請儘速向本局免費申請換發證書，避免影響通關權益。
6. 依 107 年 3 月 19 日「107 年第 1 季報驗發證一致性研討會議」議題五，驗證登錄或型式認可案件送審後若要補件，應由「審查單位」直接聯繫業者補件，不需透過各分局櫃檯窗口，其補件方式如下：
 - （1）業者有網路線上帳號，審核人員可於線上系統設定「審核補件中」供業者上線補件。
 - （2）業者可將補件資料 e-mail 給審核人員，再由審核人員上傳至系統補件。
 - （3）若業者不熟悉電子化系統，可將紙本文件寄給審核人員，由審核人員掃描紙本文件後，再上傳系統補件。
 - （4）若業者親臨櫃檯補件，請櫃檯人員協助業者聯繫審核人員，請審核人員確認補件資料，若需櫃檯人員協助掃描及 e-mail 給審核人員，可請櫃檯人員協助辦理。

五、第三組及第六組

CNS 15663 第 5 節「含有標示」並不適用電池產品，業者應於 108 年 1 月 1 日前將相關文件刪除限用物質含有情況表格內「電池」單元標示及提出核備申請。（請參閱 106 年 6 月 28 日資訊與影音商品檢測技術一致性研討會第三組宣導事項 2，網址：<https://www.bsmi.gov.tw/wSite/public/Data/fl499831698547.pdf>）

六、第三組（第二科）

1. 依本局 107 年 1 月 19 日召開「研商家電類商品檢驗標準 CNS 60335-1『軟體評估』試驗項目審查方式」會議紀錄，有關家電類商品安規檢驗標準 CNS 60335-1（103 年版）之「軟體評估」試驗項目，擬參照目前家電類商品重要零組件驗證審查方式，引用國際電工委員會電氣設備符合性測試及驗證體系（IECEE CB SCHEME）之國家驗證機構（NCB）及驗證機構試

驗室 (CBTL) 的 IEC 60335-1 報告內容，經本局具有 CNS 60335-1 (103 年版)「軟體評估」項目能力之認可指定試驗室審核其試驗報告之完整性及一致性，必要時可進行比對確認，據以核發該測試項目之型式試驗報告。另對未具有 CB 試驗報告之業者，仍應依 CNS 60335-1 (103 年版) 要求執行軟體評估試驗。

2. 為讓業者能順利於 107 年 12 月 31 日前依家電新版檢驗標準申請審查換發證書，請各試驗室協助通知業者辦理新標準換證作業，並即早進行檢驗測試及向本局申請換證。
3. 經詢問 TAF 目前本局指定試驗室 CNS 60335-1 軟體評估項目能力的認證狀況，因現行 TAF 將其拉出與原有安規領域脫離成獨立認可能力，目前已取得 CNS 60335-1 Annex R 認證計有 10 家指定試驗室，請具備軟體評估能力之各指定試驗室儘速取得認證，避免影響後續家電新標準換證的執行。

目前具有 CNS 60335-1 Annex R 認證軟體評估項目能力之指定試驗室名單：

- (1) 財團法人精密機械研究發展中心/電氣安規檢測試驗室
- (2) 財團法人台灣電子檢驗中心 台南電磁相容/安規實驗室
- (3) 台灣檢驗科技股份有限公司/可靠度實驗室
- (4) 亞信檢測科技股份有限公司
- (5) 財團法人台灣電子檢驗中心/產品安全實驗室
- (6) 一般財團法人日本品質保證機構-日本 JQA/北關西測試中心
- (7) 敦吉檢測科技股份有限公司安規部
- (8) 台灣德國萊因技術監護顧問股份有限公司/台中測試實驗室
- (9) 財團法人台灣大電力研究試驗中心/觀音安規及電磁相容測試實驗室
- (10) 財團法人金屬工業研究發展中心/電氣安全實驗室

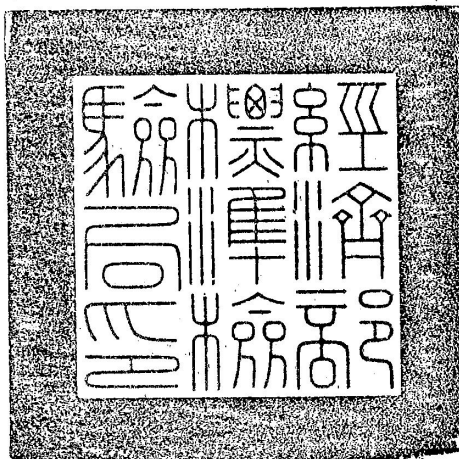
4. 依本局 107 年 7 月 13 日研商家電類商品新版檢驗標準加快換證作業因應措施會議紀錄
 - (1) 鑑於檢驗標準 CNS 60335-1 (103 年版) 與 CNS 3765 (94 年版) 於溫升試驗項目中，僅周圍溫度規定不同，原商品依 CNS 3765 (94 年版) 測試取得之原型式試驗報告，其量測溫度值 (°C) 不大於「25°C + 修正後檢驗標準 CNS 60335-1 (103 年版) 之溫升值 (K)」者，於辦理 CNS 60335-1 (103 年版) 測試時，得援引原型式試驗報告量測溫度值 (°C) 之測試數據，免加測溫升試驗項目。其他試驗項目，如情況相同者亦同。(前揭檢驗規定於 107 年 8 月 8 日以經標三字第 10730004390 號發布解釋令如下)

檔 號：

保存年限：

經濟部標準檢驗局 令

發文日期：中華民國107年8月8日
發文字號：經標三字第10730004390號



應施檢驗家電類商品檢驗標準CNS 60335-1(103年版)之檢驗規定如下，並自即日生效：

- 一、鑑於檢驗標準CNS 60335-1(103年版)與CNS 3765(94年版)於溫升試驗項目中，僅周圍溫度規定不同，原商品依CNS 3765(94年版)測試取得之原型式試驗報告，其量測溫度值(°C)不大於「25°C + 修正後檢驗標準CNS 60335-1(103年版)之溫升值(K)」者，於辦理CNS 60335-1(103年版)測試時，得援引原型式試驗報告量測溫度值(°C)之測試數據，免加測溫升試驗項目。其他試驗項目，如情況相同者亦同。
- 二、檢驗標準依CNS 60335-1(103年版)之商品，不適用0類電器結構，且手持型電器不適用01類電器結構。

局長 劉明忠



裝

訂

線

(2) 為配合本局公告家電類商品於 108 年 1 月 1 日起實施新版檢驗標準，請各指定試驗室配合公告期程規定，務必協助廠商能如期完成測試案件。目前台灣德國萊因技術監護顧問股份有限公司、全國公證檢驗股份有限公司安規實驗室、財團法人電信技術中心通訊與光電實驗室、台灣檢驗科技股份有限公司安規實驗室及環球認證有限公司皆能再增加檢測案件量，如有試驗室測試能量已飽和時，可尋求分擔協助，並請各試驗室能積極協助分擔檢測量，以利檢驗業務推動之順遂。

七、新竹分局

新竹分局 107.09.19 召開「CNS 11010 貯備型電熱水器檢測一致性」會議結論如下：

1. 試驗室依 CNS 11010 第 12.14.3 節規定進行測試時，內桶平均水溫量測結果若未能落於 $65^{\circ}\text{C} \pm 3^{\circ}\text{C}$ 時，須加以調整溫度調整器使滿足標準試驗條件要求。
2. 另第 12.14.3 節規定內容「...。將溫度調整器設定於 65°C 水溫之位置，使內桶水溫平均在 $65^{\circ}\text{C} \pm 3^{\circ}\text{C}$ ，...」，此調整器設定位置係指調整溫度調整器使內桶平均水溫落在 $65^{\circ}\text{C} \pm 3^{\circ}\text{C}$ 之位置，非直指溫度調整器之溫度刻度位置。
3. CNS 11010 第 5 節訂有貯水桶內熱水溫度之限制值 (70°C 以下)，其水溫量測乃依據 CNS 11010 第 11 節規定 (距出水口 5 cm 以內處之位置) 進行，而第 12.14 節「每 24 小時標準化備用損失 ($E_{st,24}$)」試驗，其水溫量測係依據 CNS 11010 第 12.14.3 節規定 (於貯水內桶內自底部向上三分之二高度之位置) 進行，試驗室若於執行 $E_{st,24}$ 測試過程中，記錄到加熱器停止加熱時之平均水溫 (T_f) 有超過 70°C 之情形，因兩試驗項目之水溫量測方法並不相同，不應將此結果據以評定產品不符合第 5 節之規定。
4. 防空燒溫度斷路器之安裝，試驗室須對證書登錄之各種主、系列型式進行評估並於主型式與系列型式差異分析表中清楚說明；溫度斷路器相關規格書及證書須檢附完整，如隨產品檢測須符合相關標準規定並於報告中記載清楚。

八、臺南分局

有關烘碗機之穩定性評估疑義，經徵詢實驗室意見，於 107.10.12 彙整 5 家實驗室意見，作成「CNS 60335-2-5 (104 年版) 烘碗機之穩定性評估原則」(如下)，再送各指定實驗室確認，至 107.10.24 止未有回覆不同意見。即日起，請指定實驗室配合辦理。

(一) 名詞定義：

1. 依 CNS 60335-2-5 (104 年版) 之 3.1.9 正常操作：...。然而，若試驗結果明顯受**負載**影響，則電器依說明書規定置放最多器皿數量。置放器皿的方式規定於 CNS 14970(或 IEC 60436)。(節錄如后)

3.1.9 取代

正常操作(normal operation)

電器依下列條件操作。

在不加清潔劑、洗滌劑及不放置器皿情況下，以電器設計上最大水量下操作。

然而，若試驗結果明顯受負載影響，則電器依說明書規定置放最多器皿數量。

置放器皿的方式規定於 CNS 14970(或 IEC 60436)。

依照說明書規定之水壓範圍內供水。進水口水溫如下。

2. **負載**：依 CNS 14970 (95.02.27) 之 3.2 及 3.16 係指放入洗碗機/烘碗機之碗盤刀叉匙等餐具。
(節錄如后)

CNS 14970, C 3213

- 2 -

3.2 額定洗碗機容量(rated dishwasher capacity)

製造廠商所聲明，當依製造廠商提供之使用說明書裝載時，所能清洗並烘乾之個人餐具組(place settings)與主餐餐具(serving pieces)(見附錄 A 及附錄 B)的總數量。

3.16 負載(load)

於洗碗機進行試驗或清洗時，所放入洗碗機內之陶瓷器皿、玻璃器皿、個人餐具組及刀叉匙等餐具。

(二) 烘碗機之穩定性評估原則：

1. 依 CNS 60335-2-5 (104 年版) 之 20.1 要求。(節錄如后)

修訂：烘碗機之穩定性(傾斜 10°及 15°)測試程序須含「淨空」及「正常操作(依說明書規定放入額定容量之最多器皿、碗盤、刀叉匙等負載)」等條件，將門/蓋子關閉。**【10°不得傾倒；15°傾倒後溫升須符合】**

追加：前方加載(由前方放入碗盤、刀叉匙等負載)之烘碗機，必須**加測** 20.101 之試驗。

20. 穩定性與機構上之危險

除下列所述，CNS 60335-1 第 20 節之規定適用於本標準。

20.1 修訂

將電器淨空或依正常操作規定注水，擇其較不利者。門及蓋子關閉且腳輪轉到最不利位置。

追加

對於由前方加載之電器，亦須以 20.101 之試驗檢查其符合性。

2. 依 CNS 60335-2-5 (104 年版) 之 20.101 要求。(節錄如后)

2.1 由前方加載(由前方放入碗盤、刀叉匙等負載)之烘碗機，必須於打開的門或抽屜之中心施加 23kg 之重物，烘碗機不得傾斜。**【僅適用「非置於桌/台...上使用者」】**

2.2 由前方加載（由前方放入碗盤、刀叉匙等負載）且置於桌/台...上使用之烘碗機：**【無需評估前段 23kg 重物之測試】**

- 水平絞鏈的門可於水平位置停留者：必須於打開的門之中心施加 7kg 之重物，烘碗機不得傾斜。**【垂直絞鏈或無水平位置停留者（風險較低），無需評估 7kg 及 23kg 之測試】**
- 具抽屜者(加測)：抽屜打開於最不利位置並依說明書放入最大額定容量之碗盤、刀叉匙等負載，烘碗機不得傾斜。

20.101 電器置於水平面上，將 1 件 23 kg 之重物放在上面或懸掛在被打開的門板或完全打開的抽屜中心，擇其較不利者。腳輪轉到最不利位置。
正常使用時置於桌面上或類似支撐物上，且帶有水平絞鏈和水平停留位置的門之電器，以 7 kg 取代 23 kg 重物。
正常使用時置於桌面上或類似支撐物上，且具有抽屜之電器，追加試驗將抽屜放在最不利位置，並且依說明書加載最大數量負載。
若洗碗機與一爐架(hob)組合在一起，電器依 CNS 14970(或 IEC 60436)規定加載並進行試驗，重物的施力點為打開的門或抽屜外部邊緣的中心。
電器不得傾斜。

九、107 年 10 月型式認可或驗證登錄案件審查抽測結果：

基隆分局：抽測 0 件。

新竹分局：抽測 2 件，符合。

臺中分局：抽測 0 件。

臺南分局：抽測 2 件，符合。

高雄分局：抽測 0 件。

討論議題：

議題一：高雄分局提案

案由：

討論熔線是否可比照過電流保護裝置接受通過其他國際驗證之產品。

說明：

1. 由於延長用電源線組強制要求加裝過載保護裝置（熔線或過電流保護裝置），致熔線插頭有其市場需求，惟 CNS 15767-1 第 14.22 節規定，與配件結合之開關及熔線等元件，應符合合理使用範圍內之對應 CNS 或 IEC 標準。經查具熔線插頭標準 IEC60884-2-1 第 14.101 節規定，熔線須符合 IEC 60269-1 及 IEC 60269-3 標準，相對應國家標準為 CNS 15187-1 及 CNS 15187-3，

復查 IEC 60269-1 (CNS15187-1) 第 5.3 節其額定電流僅有 16A，而國內插頭額定電流規格為 15A，不符熔線插頭標準 IEC 60884-2-1 第 6.101 節規定插頭之額定電流須高於熔線所標示電流值。

2. 經查 IEC60269-1 最新版次為 2014、IEC60269-3 為 2013，目前 CNS 15187-1 (97 年版) 調和自 IEC60269-1 (2005)；CNS 15187-3 (97 年版) 調和自 IEC60269-3 (1987)，已不合時宜，於未來修訂國家標準時建議納入國內使用規格。在國家標準未修訂前，建議比照過電流保護裝置可接受符合 UL 1077 標準之設備用保護器 (105 年 11 月份一致性會議)，熔線可接受其他國際驗證或依 IEC 60269-1 及 IEC 60269-3 標準隨產品試驗。
3. 考量市面上具熔線之插頭大多使用小型熔線，建議可接受依 IEC 60127-1 (2006) 標準隨產品試驗。

譯鈦科技公司意見：

同意熔線產品接受其他國際驗證。

結論：

同意熔線產品接受其他標準驗證，如 UL 1077、CNS 14982-1 (IEC 60127-1) 或依 IEC 60269-1 及 IEC 60269-3 標準隨產品試驗。

議題二：第三組第二科提案

案由：

本局現行做法為組裝於家電產品上之非分離式電源線組之電線可以進行隨產品檢測，而延長用電源線組或非分離式電源線組之電線是否能比照家電產品，電線部分辦理隨產品檢測，考量家電產品進行電源線隨產品測試，電線部分亦有進行全項試驗，品質上應能確保，提請討論。

譯鈦科技公司意見：

同意延長用電源線組或非分離式電源線組之電線也可隨產品測試。前述商品之電線為應施檢驗品目，惟使用於家電產品上的非分離式電源線組之電線可接受隨產品檢測，建議不論使用於何種商品之電線均需強制檢驗，避免做法不同讓客戶容易有反彈意見。

結論：

經與會出席人員討論結果，電線現行檢驗方式採型式認可及驗證登錄方式辦理，單獨取得驗證並無困難。另產製電線之業者皆已取得商品驗證登錄證書，倘開放隨產品檢驗，將造成延長用電源線組或非分離式電源線組之業者與電線業者不公平之競爭，不宜再開放前述商品之電線隨產品檢驗。

議題三 新竹分局提案

案由：

依據本局 107 年 8 月 8 日經標三字第 10730004390 號公告應施檢驗家電類商品檢驗標準 CNS 60335-1 (103 年版) 之檢驗規定解釋令，對於辦理 CNS 60335-1 (103 年版) 溫升測試時，得援引原型式試驗報告量測溫度值 (°C) 之測試數據，免加測溫升試驗項目。其他試驗項目，如情況相同者亦同。

說明：

對於實驗室引用原報告數據是否於判定欄位註記說明即可，抑或是須將援引原型式試驗報告附在其後，供審查單位核對，為求審查時對報告要求一致性，提請討論。

臺南分局意見：

1. 實驗室引用原報告數據時，應於判定/結果欄註明「依據本局 107 年 8 月 8 日經標三字第 10730004390 號公告，引用原型式試驗報告 (NO.XXXXX-xx) 測試數據判定。」
2. 該公告係以「量測溫度值 (°C) $\leq 25^{\circ}\text{C} + \text{修正後檢驗標準 CNS 60335-1 (103 年版) 之溫升值 (K)}$ 」為依據，故建議應將原型式試驗報告之測試數據 (如附表 11：溫升測試) 轉載於報告中，並於引用測試數據之備註欄加註「評估結果：量測溫度值 (°C) $\leq 25^{\circ}\text{C} + \text{修正後檢驗標準 CNS 60335-1 (103 年版) 之溫升值 (K)}$ ，得予引用」。

結論：

實驗室評估舊版 CNS 3765 量測溫度值 (°C) $\leq 25^{\circ}\text{C} + \text{修正後檢驗標準 CNS 60335-1 (103 年版) 之溫升值 (K)}$ ，直接將舊版 CNS 3765 溫升試驗表 (含數據) 複製至 CNS 60335-1 溫升試驗表，表格參照如下：

11	表：溫升試驗				符合	
	測試電壓	額定電壓 $\times 1.06$				
	測試功率	額定功率 $\times 1.15$				
	T1 (°C)	30				
	T2 (°C)	30				
編號	溫升位置	dT (K)	限制值	備註 1	備註 2	
1	X 電容	22.2	85	52.2	100	
2	開關	0.9	30	30.9	55	
備註 1：註記「周圍溫度+dT (K)」的溫度。						
備註 2：註記「 $25^{\circ}\text{C} + \text{新版檢驗標準規定的溫升值 (K)}$ 」的溫度。						
備註 3：依據本局 107 年 8 月 8 日經標三字第 10730004390 號公告，引用原型式試驗報告 (NO.XXXXX-xx) 測試數據判定。						
備註 4：評估結果：量測溫度值 (°C) $\leq 25^{\circ}\text{C} + \text{修正後檢驗標準 CNS 60335-1 (103 年版) 之溫升值 (K)}$ ，得予引用。						

議題四 優力國際安全認證有限公司 (UL 台灣分公司) 提案

案由：

大型吊扇產品欲申請 BSMI 認證 (圖 1)，惟目前認可之安規與 EMC 指定試驗室皆無足夠空間可容納直徑超過 3 米以上的吊扇做測試，因此針對直徑超過 3 米以上大型吊扇之安規溫升測試與 EMC 測試，建議允許採用模擬負載方式進行測試。

說明：

1. 依據經驗，直徑 3 米的吊扇，要在長寬 6 米以上的空間才能正常操作，因為太靠近牆壁時，葉片會打不到足量的空氣，造成空打現象，此時輸入功率會比正常操作條件下 (額定功率) 低很多。若要在額定功率條件下測試，需使用模擬負載。模擬負載係在馬達上加裝一個非金屬碟盤，然後使用煞車器 (圖 2-1、圖 2-2)，強制增加馬達的負載，以使輸入功率增加至額定功率值。
2. 以產品安全角度來看，模擬負載方式比實際正常操作條件之測試方式更嚴苛，因為少了大葉片引入大量空氣的散熱效果，馬達線圈的溫度一定比較高。只要客戶同意，實驗室當然樂見其成，因為正常使用時產品會更安全。為求一致性，提請討論。

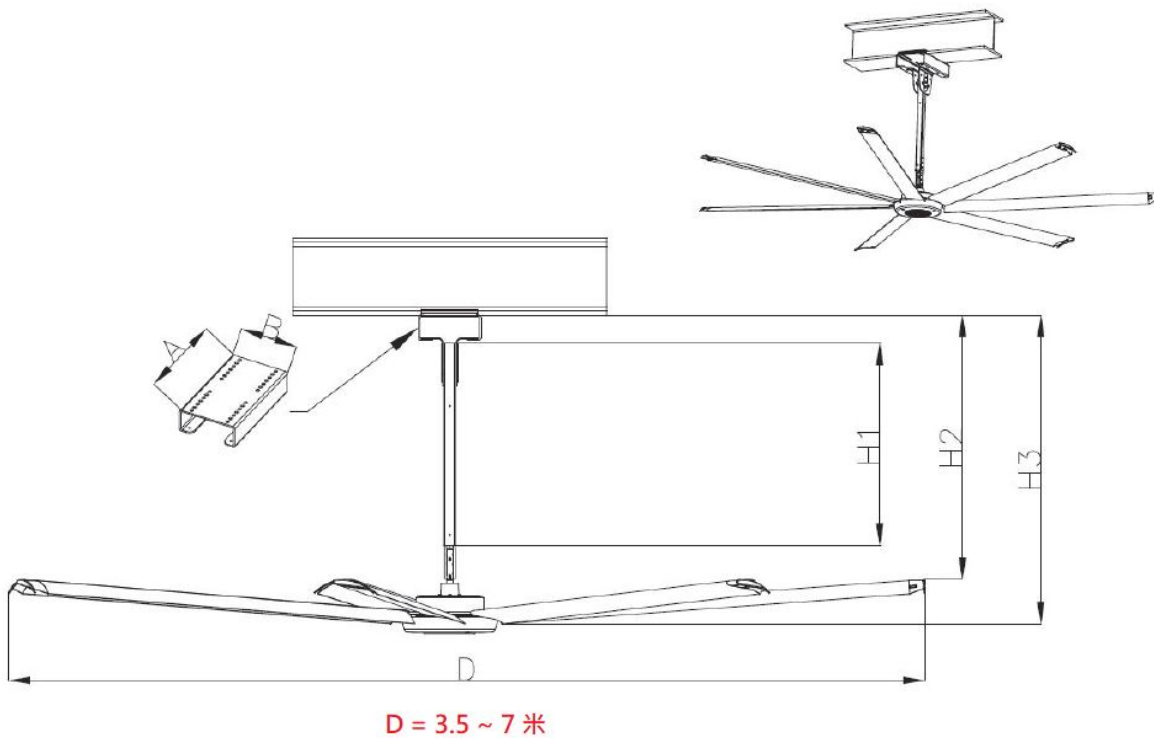


圖 1 大尺寸吊扇示意圖

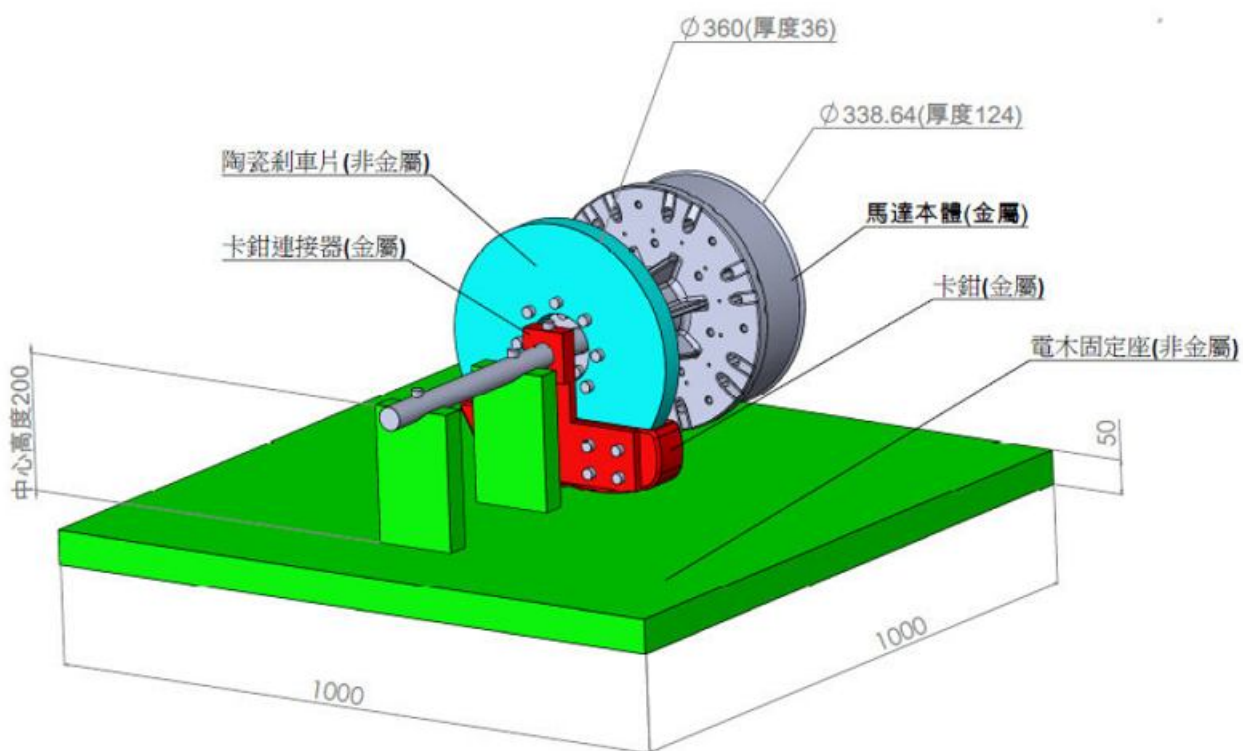


圖 2-1 模擬負載裝置示意圖

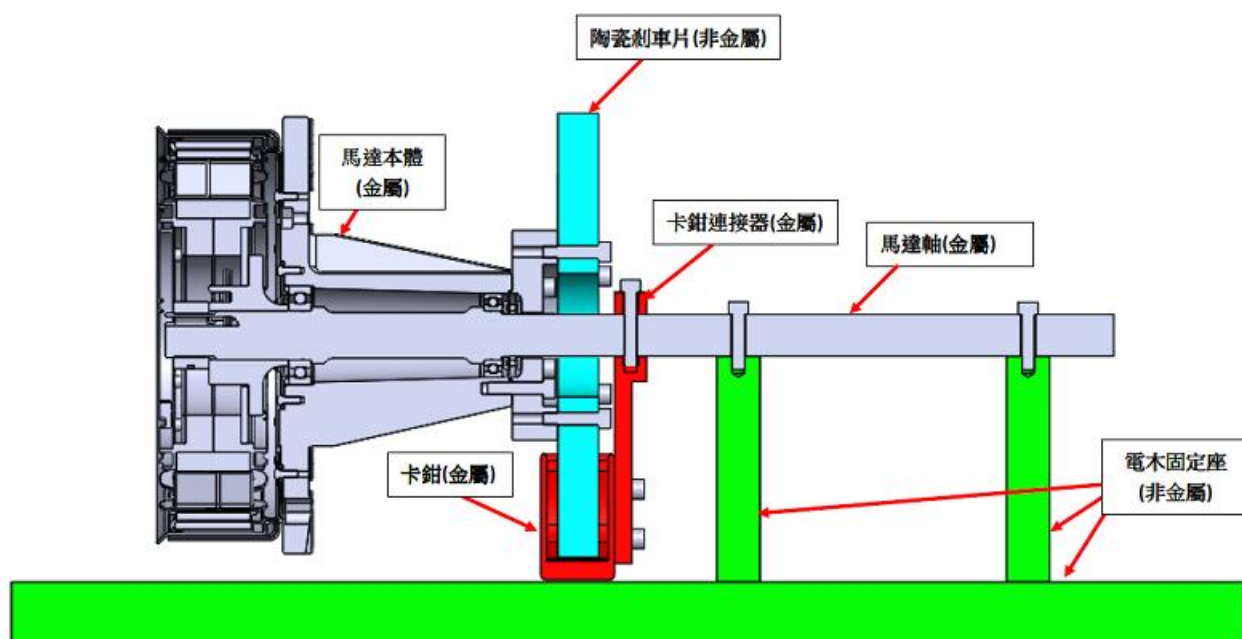


圖 2-2 模擬負載裝置示意圖

臺南分局意見：

1. 經查 89 年 1 月 6 日電磁相容檢測技術研討會會議記錄，二、決議事項：

17. 吊扇建議可以將扇葉拿掉測試，若以最 Worst Case 讀值低於 Limit 10 dB 以上，則以此 Data 為 Final，否則在以實際狀況重測一次，且以重測後為準？

決議：測試時以正常配置方式測試，但測試時風扇方向不限制。或可加相同 loader 測試。

2. 考量測試空間（EMI 隔離室、溫升測試空間）限制，建議維持依 89.01.06 電磁相容檢測技術研討會會議

決議：測試時以正常配置方式測試，但測試時風扇方向不限制。或可加相同 loader 測試。

結論：

1. 電磁相容檢測依 89 年 1 月 6 日電磁相容檢測技術研討會決議：測試時以正常配置方式測試，但測試時風扇方向不限制，或可加相同 loader 測試。

2. 安規檢測依優力國際安全認證有限公司（UL 台灣分公司）意見模擬負載測試。